

**Onderdelen catalogus
Spare parts catalogue
Erzatzteilliste**



Bouwjaar 2007

Versie 07.1

Subliem

200-220-220S



Inhoudsopgave

1. Bestellen onderdelen / Ordering spare parts / Bestellung Ersatzteilen	v
1. Onderframe / Unterrahmen	5
2. Kipperbak / Wanne	7
3. Sleepvoet / Schleppfuss	9
4. Besturing / Zwangslenkung 24T	11
5. Besturing / Zwangslenkung 30T	13
6. Tandem ADR 24-ton (Subliem 200)	15
7. Asstomp / Achstummel 24-ton ADR	19
8. Tandem BPW-AGRAR 30-ton (Subliem 220)	21
9. Asstomp / Achstummel BPW-AGRAR 30-ton	23
10. Tandem ATW 30-ton (Subliem 220)	25
11. Asstomp / Achstummel ATW 30-ton	27

1. Bestellen onderdelen / Ordering spare parts / Bestellung Ersatzteilen

Bestelling

Indien u onderstaande regels opvolgt bij het bestellen van onderdelen, bent u verzekerd van een snelle en juiste levering.

1. Vermeld model, bouwjaar en serienummer van de wagen.
2. Vermeld het volledig onderdelenummer, zowel als de omschrijving daarvan (indien bekend).
3. Vermeld de manier van verzending.
4. Het verdient tevens aanbeveling om bij bestelling van wielasonderdelen ook het wielastype op te geven. Dit staat op het typeplaatje van de wielas.

Onderdelen zijn te bestellen bij:

SCHUITEMAKER Machines B.V. Rijssen - Holland
Postbus 219 - 7460 AE Rijssen - Holland
Tel: 0548 - 51 41 25
Fax: 0548 - 52 13 86
Afd. Spare Parts
e-mail: spareparts@SR-schuitemaker.nl

Ordering

If you follow the rules stated below when ordering spare parts, you will be assured of a fast and correct delivery.

1. State the model, year of construction and serial number of your Rapide
2. State both the full number of the part (if known) and the description.
3. State how the part needs to be despatched.
4. When ordering wheel axle parts, it is also advisable to state the wheel axle type. This can be found on the type plate of the wheel axle.

The numbers of the parts of the SCHUITEMAKER-wagons can be found in the first column below the heading *SR-no.* These can be ordered from:

SCHUITEMAKER Machines B.V. Rijssen – The Netherlands
P. O. box 219 - 7460 AE Rijssen – The Netherlands
Tel: +31 - 548 - 514125
Fax: +31 - 548 - 521386
Spare Parts
e-mail: spareparts@SR-schuitemaker.nl

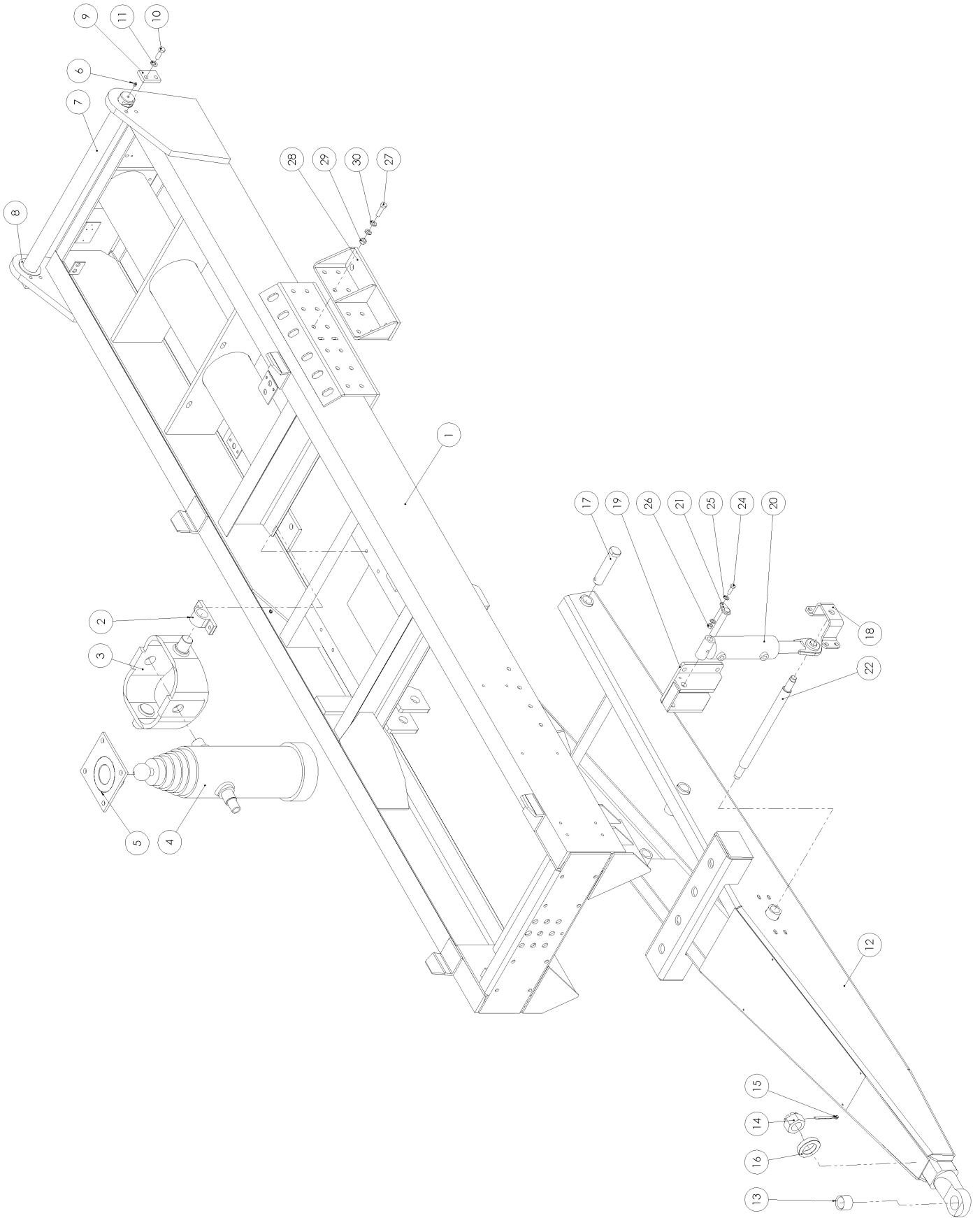
Bestellung

Wenn Sie die folgende Vorschriften bei der Bestellung von Ersatzteilen beachten, können Sie sicher sein, daß die Lieferung korrekt und schnell erfolgt.

1. Geben Sie das Modell und die Seriennummer des Wagens an.
2. Geben Sie die vollständige Ersatzteilnummer und die Benennung des Ersatzteiles an.
3. Geben Sie die Art des Transports an.
4. Wann Sie Ersatzteile für Radachsen bestellen, vermelden Sie bitte den Typ der Achse. Dieser ist angegeben auf dem Typenschild der Achse.

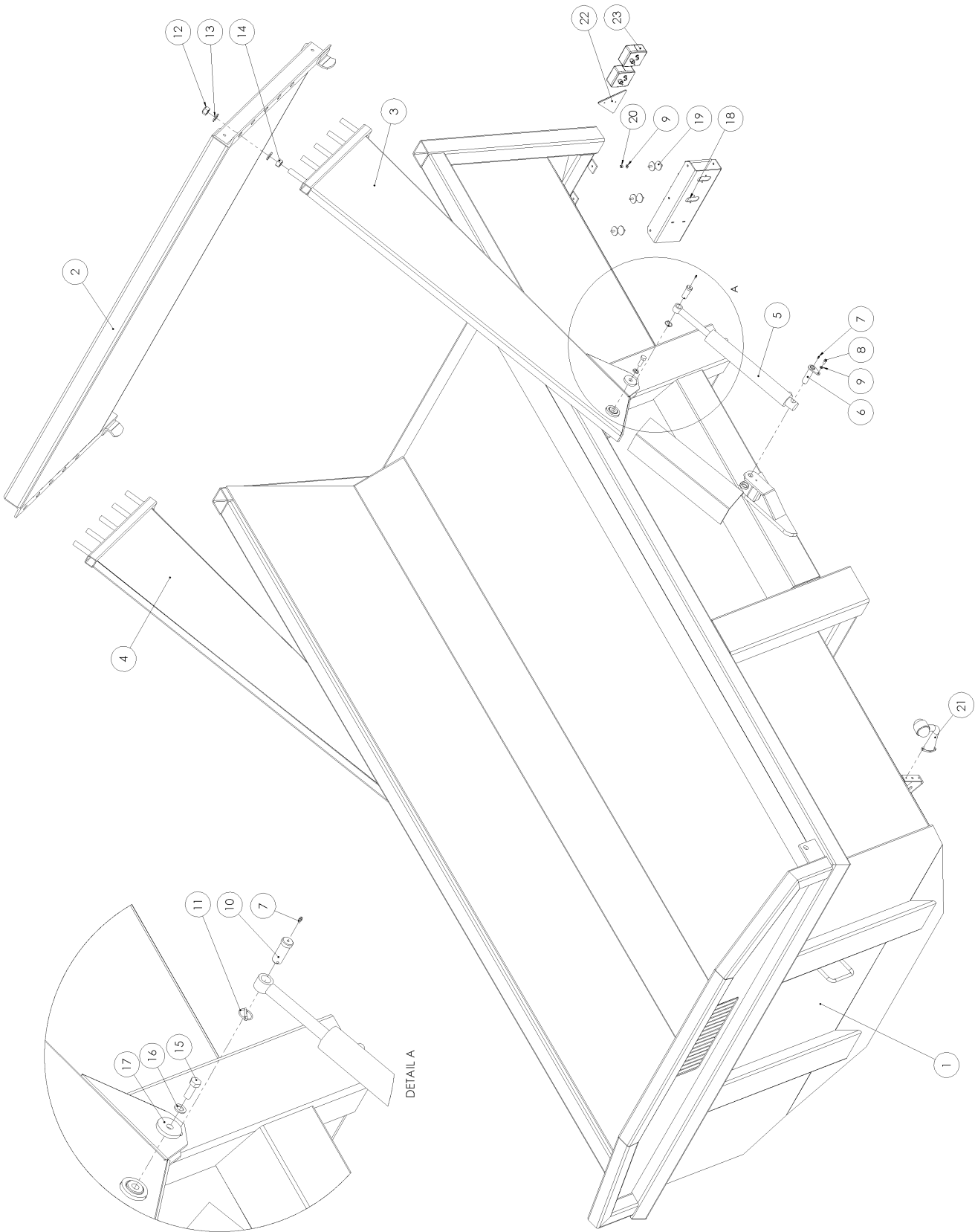
Ersatzteilen können Sie bestellen bei:

Schuitemaker Machines B.V. Rijssen - Holland
Postbus 219 - 7460 AE Rijssen - Holland
Tel: +31 - 0548 514125
Fax: +31 - 0548 521386
Abteilung: Ersatzteillager
e-mail: spareparts@SR-schuitemaker.nl



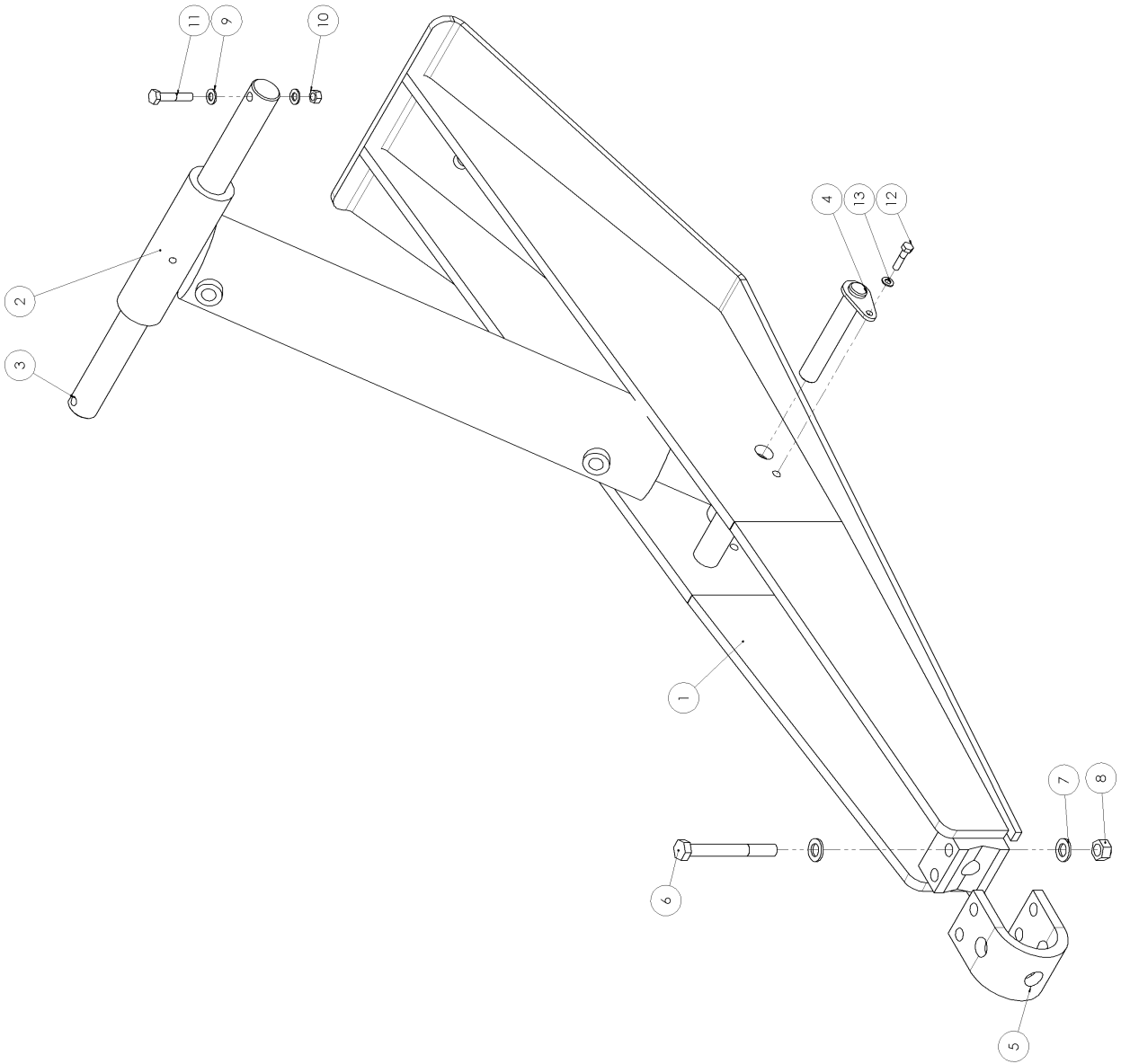
1. Onderframe / Unterrahmen

Nr.	Artikel nr.	Omschrijving	Benennung
01	969.1988	Onderframe Subliem 200	Unterrahmen Subliem 200
	969.0569	Onderframe Subliem 220	Unterrahmen Subliem 220
02	355.0062	Lagerblok rd.50 + greasenipple	Lagerblock
03	355.0021	Cardanring type 7	Cardanring type 7
04	355.0020	Hydr. hefcilinder 5035-S	Hydr. Hebezuilinder 5035-S
04A	450.0806	Afdichtingsset 355.0020	Dichtungszats 355.0020
04B	450.0333	Zuiger 4 ^e trap + kogel	Kolben 4 ^e stufe
05	969.1608	Kogelpan Demontabel	Kogelsitz
06	342.0103	Vetnippel M10x1-180	Schmiernippel M10x1-180
07	921.0483	Scharnieras kipperbak	Gelenkwelle Wanne
08	224.0327	Ring D=100/66 d=4mm	Scheibe D=100/66 d=4
09	913.0896	Borgstrip klein	Sicherungsplatte
10	301.0836	Tapbout M16x45 (8.8) Ev	Tapbolzen M16x45 (8.8) Ev
11	316.0707	Sluitring A17 Ev	Scheibe A13 Ev
12	969.3440	Uni trekkop FuSiSu	Uni Zugöse FuSiSu
12A	937.2396	Afdekplaat trekkop	Abdeckplatte zugöse
13	461.0162	Bus in trekoog	Buchse für Zugöse
14	306.0723	Kroonmoer M60x2	Kronenmutter M60x2
15	375.0127	Splitpen 10x100 Ev	Splint 10x100 Ev
16	926.0994	Ring 100/61-20	Scheibe 100/61-20
17	921.0527	As 40 L=155 met gat	Scharnierbolzen 40 L=155
18	937.2557	Beugel Cilinder	Klammer Zilinder
19	969.0782	Cilinderbok trekkop	Zilinderbock
20	355.0794	Hydr. Cil. D50/80-453-175	Hydr. Zilinder D50/80-453/175
20a	454.0825	Set afdichtingen 355.0794	Dichtungszats 355.0794
21	969.0783	Pen-BP 25-140 gz.	Bolzen BP 25-140 gz.
22	921.0792	Pen D=40 L=590 gz.	Bolzen 40 L=590 gz.
23	913.1159	Demperstrip Trekkop Hydr.	Dämpfungsblock
24	301.0706	Tapbout M12x40 (8.8) Ev	Tapbolzen M12x40 (8.8) Ev
25	316.0702	Sluitring A13 Ev	Scheibe A13 Ev
26	306.0302	Zelfb. moer M12 (8) Ev	Sicherungsmutter M12 (8) Ev
27	301.0845	Tapbout M16x50 (8.8) Ev	Tapbolzen M16x50 (8.8) Ev
28	969.1965	Tandemzijkop Sp.2200	Tandembock Sp.2200
29	306.0303	Zelfb. moer M16 (8) Ev	Sicherungsmutter M16 (8) Ev



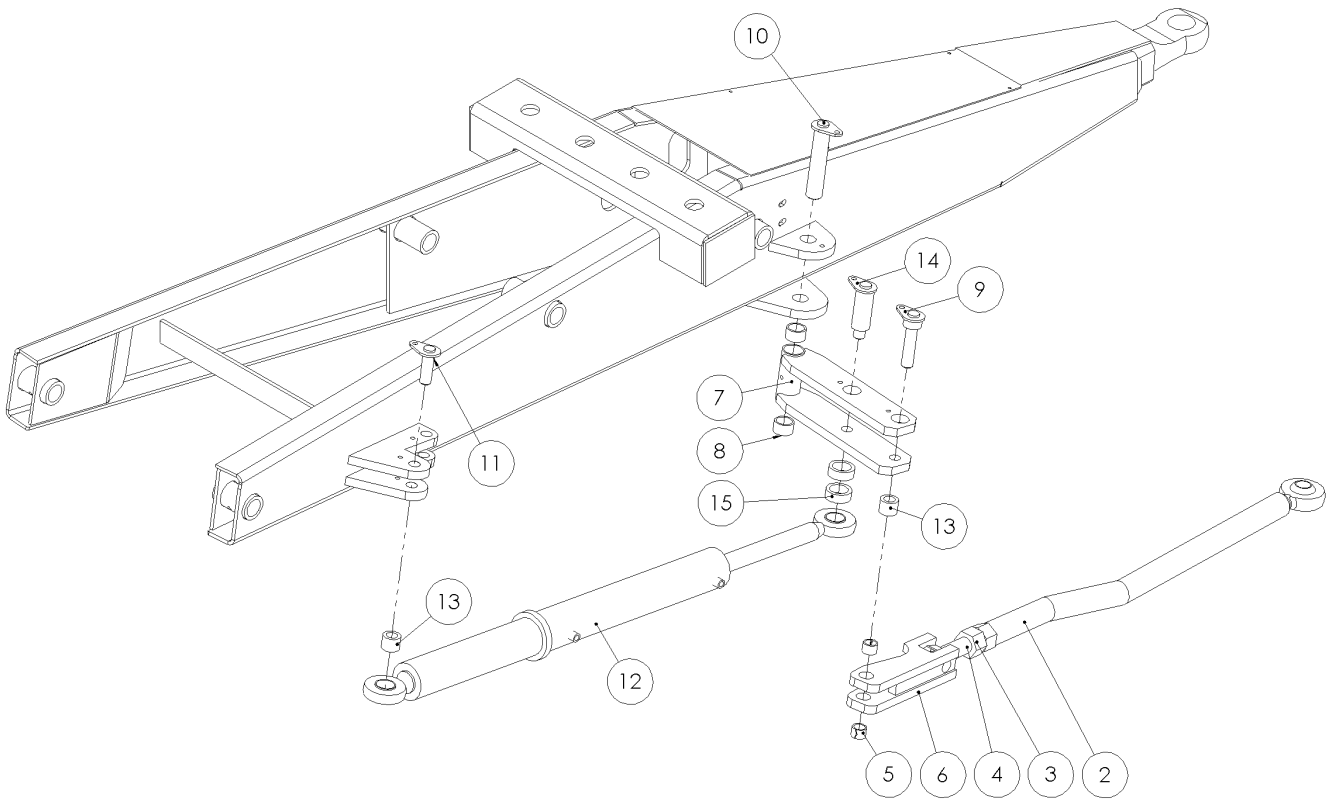
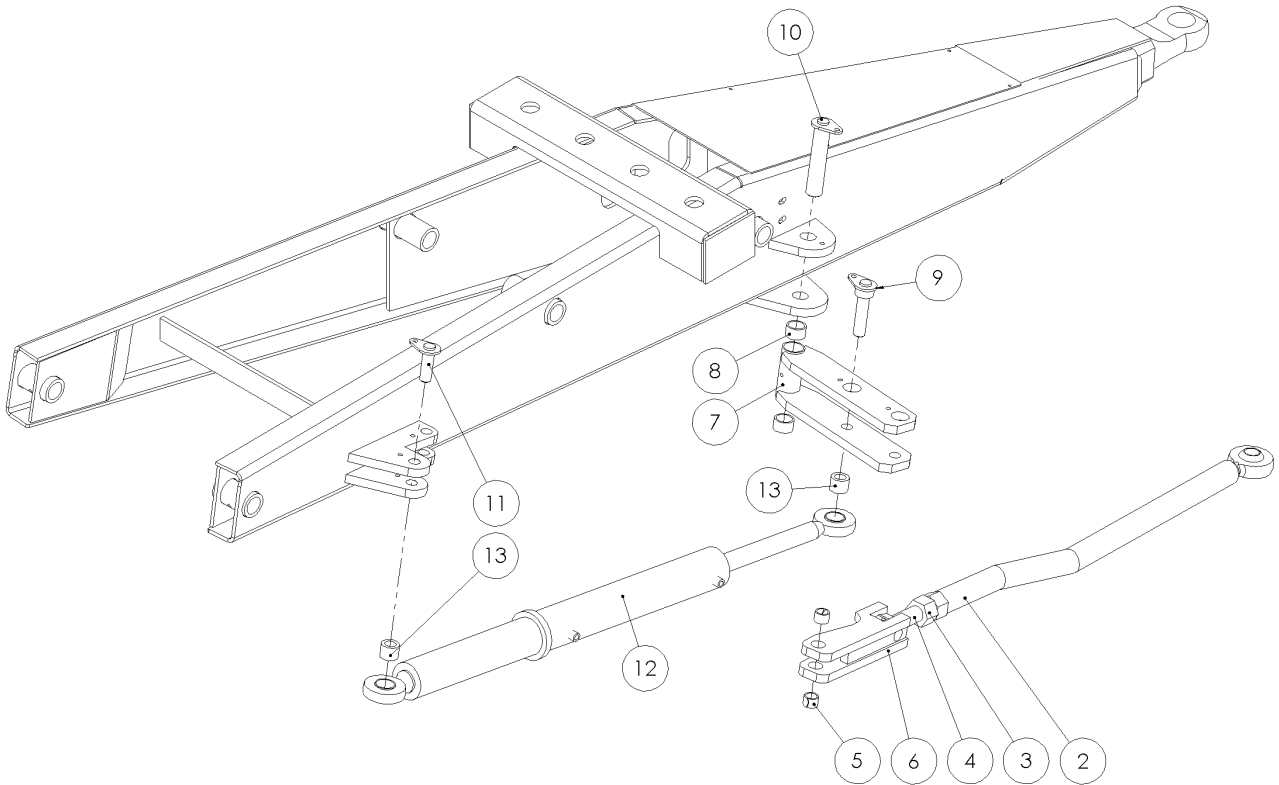
2. Kipperbak / Wanne

Nr.	Artikel nr.	Omschrijving	Benennung
01	969.1990	Laadbak Subliem 200	Wanne Subliem 200
	969.1528	Laadbak Subliem 220 H=1000	Wanne Subliem 220 H1000
	969.0866	Laadbak Subliem 220S H=1000 Hardox	Wanne Subliem 220S H1000 Hardox
	969.1174	Laadbak Subliem 220S H=1000 Dld Hardox	Wanne Subliem 220S H1000 Dld Hardox
	969.0970	Laadbak Subliem 220S H=1100 Hardox	Wanne Subliem 220S H1100 Hardox
02	969.1991	Achterbord Subliem 200	Hinterklappe Subliem 200
	969.1529	Achterbord Subliem 220	Hinterklappe Subliem 220
	969.0778	Achterbord Subliem 220S Hardox	Hinterklappe Subliem 220S Hardox
	969.1176	Achterbord Subliem 220S Dld Hardox	Hinterklappe Subliem 220S Dld Hardox
03	969.0576	Scharnierplaat achterbord li	Seitenplatte li
	969.1178	Scharnierplaat achterbord li Dld	Seitenplatte li Dld
04	969.0577	Scharnierplaat achterbord re	Seitenplatte re
	969.1179	Scharnierplaat achterbord re Dld	Seitenplatte re Dld
05	355.0797	Hydr. Cil. D30/60-579/400	Hydr. Zilinder D30/60-579/400
05A	454.0816	Set afdichtingen 355.0797	Dichtungsatz 355.0794
06	969.0580	Scharnierpen cilinder gz.	Scharnierbolze cilinder gz
07	342.0108	Vetnippel M6x1-180	Schmiernippel M6x1-180
08	301.0806	Tapbout M8x20 (8.8) Ev	Tapbolzen M8x20 (8.8) Ev
09	316.0703	Sluitring A8.4 Ev	Scheibe A8.4 Ev
10	921.0485	Scharnieras zijplaat gz.	Scharnierbolze seitenplatte gz
11	375.0108	Fergusonclip 4.5mm	Sicherungsklappe 4.5mm
12	306.0320	Zelfb. moer M24 (8) Ev	Sicherungsmutter M24 (8) Ev
13	316.0727	Sluitring 24 Ev	Scheibe 24 Ev
14	306.0720	Moer M24 (8) Ev	Mutter M24 (8) Ev
15	301.0836	Tapbout M16x45 (8.8) Ev	Tapbolzen M16x45 (8.8) Ev
16	316.0707	Sluitring A17 Ev	Scheibe A17 Ev
17	921.0336	Ring 65/18 L=10	Scheibe 65/18 L=10
18	969.0582	Verlichtingsbak Li/Re	Beleuchtungs kasten Li/Re
19	349.0069	Tailledemper, rnd 40/rnd20-48	Dämpfer rnd 40/20-48
20	306.0312	Zelfb. moer M8 (8) Ev	Sicherungsmutter M8 (8) Ev
21	480.0014	Contourlamp met gummiarm	Seiteleuchte
22	482.0201	Driehoekreflector	Reflector
23	480.0024	Achterlicht BBS 206 ZA	Hintenlampe BBS 206 ZA
23A	482.0132	Glas voor achterlamp 480.0024	Fensterglas für hinten Lampe
-	480.0025	Kenteken verlichting	Kenzeichnung beleuchtung
-	482.0213	Kabelset NLD	Kabelsatz NLD
-	482.0214	Kabelset DLD	Kabelsatz DLD



3. Sleepvoet / Schleppfuss

Nr.	Artikel nr.	Omschrijving	Benennung
01	969.3441	Sleepvoet Uni-Trekkop	Schleppfuss
02	355.3018	Hydr.cil. D60/100-730/500	Hydr. Zilinder D60/100-730/500
02A	454.0834	Afdichtingsset 355.3018	Dichtungszats 355.3018
03	921.0796	Pen D=40 L=528 gz.	Scharnierbolzen D=40 L=528 gz
04	969.3444	Pen-BP 25-152	Scharnierbolzen BP 25-152
05	911.0784	Scharnierbeugel cil.	Scharnierhalter Zil.
06	301.0783	Bout M16x140 (8.8) Ev	Bolzen M16x140 (8.8) Ev
07	316.0707	Sluitring A17 Ev	Scheibe A17 Ev
08	306.0303	Zelfb. moer M16 (8) Ev	Sicherungsmutter M16 (8) Ev
09	316.0705	Sluitring A10.5 Ev	Scheibe A10.5 Ev
10	306.0701	Moer M10 (8) Ev	Mutter M10 (8) Ev
11	301.0724	Bout M10x55 (8.8) Ev	Bolzen M10x55 (8.8) Ev
12	301.0750	Bout M8x35 (8.8) Ev	Bolzen M8x35 (8.8) Ev
13	316.0703	Sluitring A8.4 Ev	Scheibe A8.4 Ev
14	306.0312	Zelfb. moer M8 (8) Ev	Sicherungsmutter M8 (8) Ev



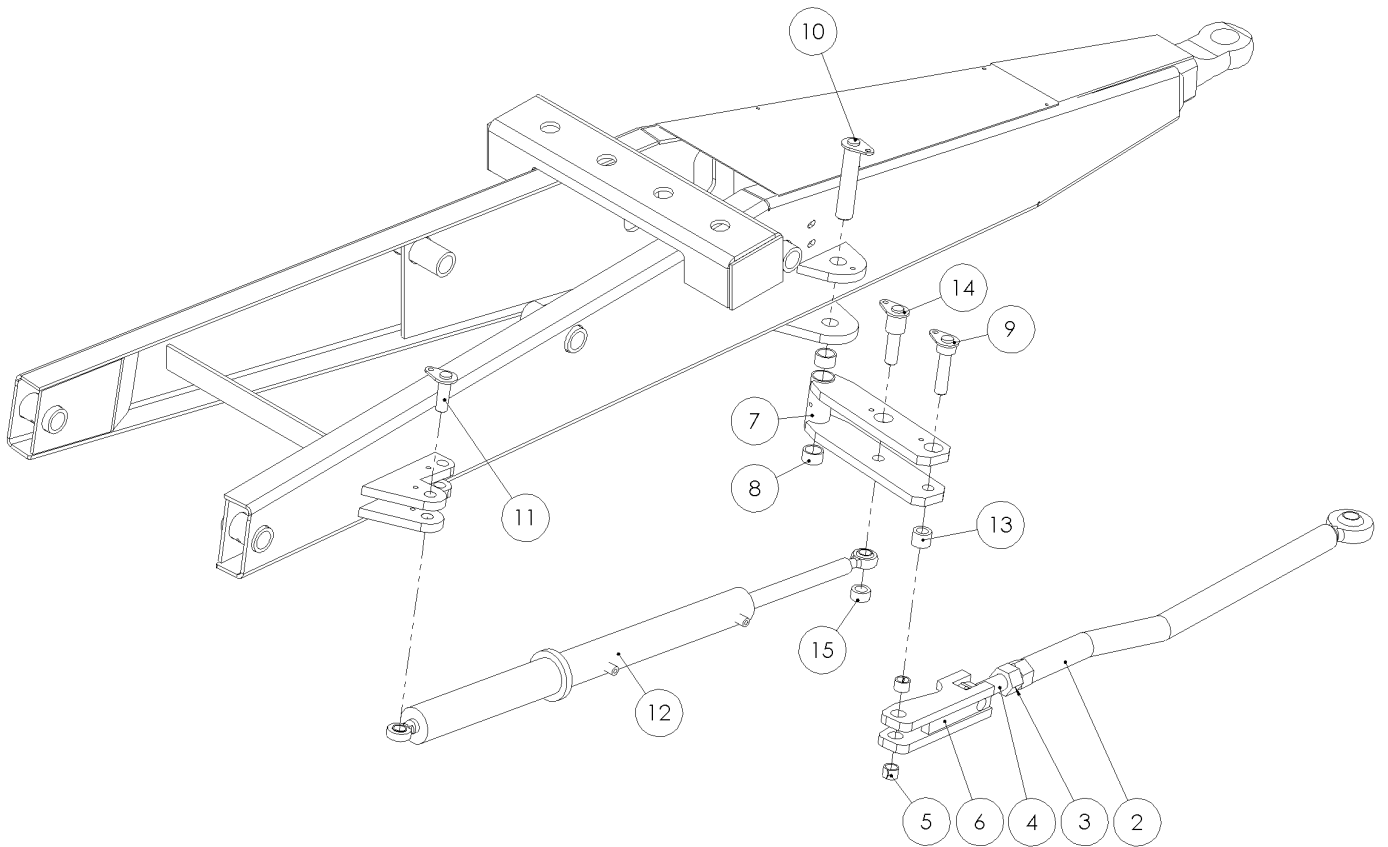
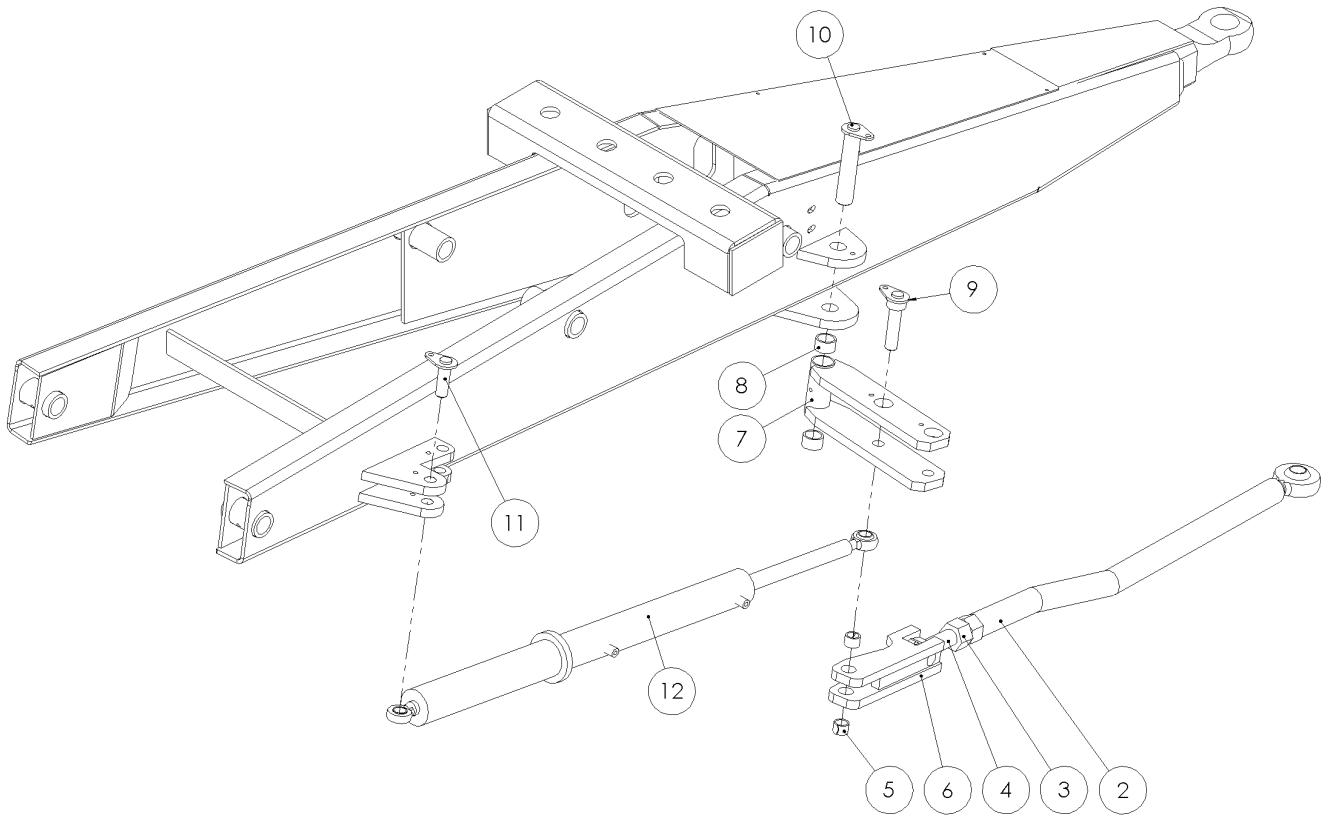
4. Besturing / Zwangslenkung 24T

980.9000 zwaar **200mm**

Nr.	Artikel nr.	Omschrijving	Benennung
02	969.3624	Stuurstang met knik	Steuergestange
03	306.0725	Moer M36x3 (8.8) glp.	Mutter M36x3 (8.8) glp.
04	900.0499	Stuurstangspindel M36x3	Gewindebolzen M36x3
05	402.0306	Inspanbus 32x25 L22 EG	Spannbuchse 32x25 L22
06	969.3625	Gaffel stuurstang Siwa	Gabel Steuergestange
07	969.3623	Stuurhefboom HST	Steuerhebel HST
08	402.0304	Lagerbus 35x43 L=25	Lagerbuchse 35x43 L+25
09	969.3630	Pen BP 25-120 gz M10	Bolzen BP 25-120 gz M10
10	969.3632	Pen-BP 35-170 gz M10	Bolzen BP 35-120 gz M10
11	969.3631	Pen-BP 25-75 gz M10	Bolzen BP 25-75 gz M10
12	355.0753	Hydr.cil D40/80-1220/400	Hydr. Zilinder D40/80-1220/400
12A	454.0199	Afdichtingsset 355.0753	Dichtungszats 355.0753
13	926.0882	Bus 39.8/25.2 L=31	Buchse 39.8/25.2 L=31

980.9001 zwaar **350mm**

Nr.	Artikel nr.	Omschrijving	Benennung
02	969.3624	Stuurstang met knik	Steuergestange
03	306.0725	Moer M36x3 (8.8) glp.	Mutter M36x3 (8.8) glp.
04	900.0499	Topstangspindel M36	Gewindebolzen M36x3
05	402.0306	Inspanbus 32x25 L22 EG	Spannbuchse 32x25 L22
06	969.3625	Gaffel stuurstang Siwa	Gabel Steuergestange
07	969.3623	Stuurhefboom HST	Steuerhebel HST
08	402.0304	Lagerbus 35x43 L=25	Lagerbuchse 35x43 L+25
09	969.3630	Pen BP 25-120 gz M10	Bolzen BP 25-120 gz M10
10	969.3632	Pen-BP 35-170 gz M10	Bolzen BP 35-120 gz M10
11	969.3631	Pen-BP 25-75 gz M10	Bolzen BP 25-75 gz M10
12	355.0753	Hydr.cil D40/80-1220/400	Hydr. Zilinder D40/80-1220/400
12A	454.0199	Afdichtingsset 355.0753	Dichtungszats 355.0753
12B	454.0276	Zuigerstang 355.0753	Kolbenstangen 355.0753
13	926.0882	Bus 39.8/25.2 L=31	Buchse 39.8/25.2 L=31
14	969.3635	Pen-BP 40/25 95/120 gz	Bolzen BP 40/25 95/120 gz.
15	926.1024	Bus 57x8 L=20 +0/-1	Buchse 57x8 L=20



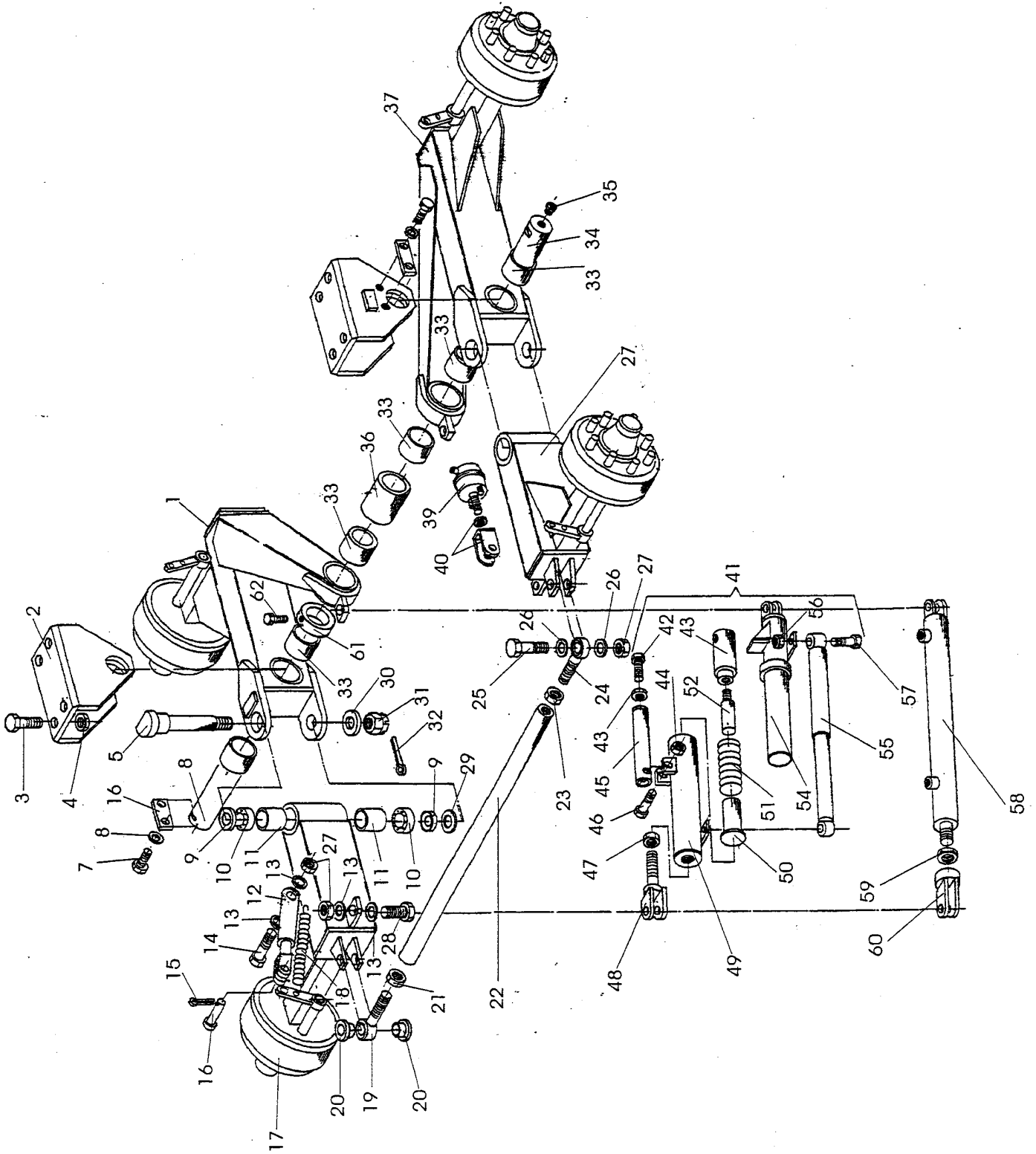
5. Besturing / Zwangslenkung 30T

980.9002 licht 200mm

Nr.	Artikel nr.	Omschrijving	Benennung
02	969.3624	Stuurstang met knik	Steuergestange
03	306.0725	Moer M36x3 (8.8) glp.	Mutter M36x3 (8.8) glp.
04	900.0499	Topstangspindel M36	Gewindebolzen M36x3
05	402.0306	Inspanbus 32x25 L22 EG	Spannbuchse 32x25 L22
06	969.3625	Gaffel stuurstang Siwa	Gabel Steuergestange
07	969.3623	Stuurhefboom HST	Steuerhebel HST
08	402.0304	Lagerbus 35x43 L=25	Lagerbuchse 35x43 L=25
09	969.3630	Pen BP 25-120 gz M10	Bolzen BP 25-120 gz M10
10	969.3632	Pen-BP 35-170 gz M10	Bolzen BP 35-120 gz M10
11	969.3631	Pen-BP 25-75 gz M10	Bolzen BP 25-75 gz M10
12	355.0468	Hydr. cil DD35/60-1100/400	Hydr. Zilinder DD35/60-1100/400
12A	454.0856	Afdichtingsset 355.0468	Dichtungszats 355.0468

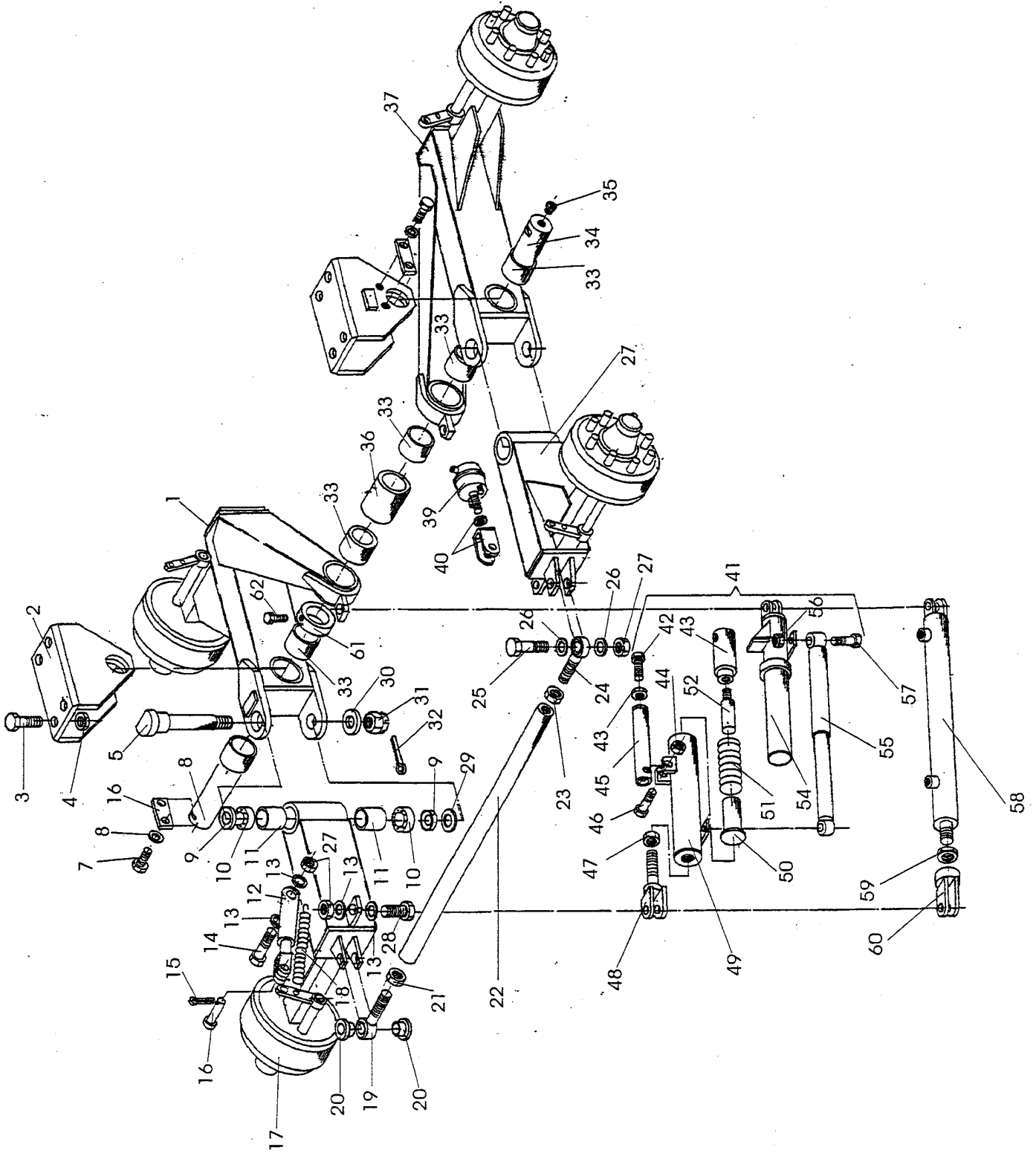
980.9003 licht 350mm

Nr.	Artikel nr.	Omschrijving	Benennung
02	969.3624	Stuurstang met knik	Steuergestange
03	306.0725	Moer M36x3 (8.8) glp.	Mutter M36x3 (8.8) glp.
04	900.0499	Topstangspindel M36	Gewindebolzen M36x3
05	402.0306	Inspanbus 32x25 L22 EG	Spannbuchse 32x25 L22
06	969.3625	Gaffel stuurstang Siwa	Gabel Steuergestange
07	969.3623	Stuurhefboom HST	Steuerhebel HST
08	402.0304	Lagerbus 35x43 L=25	Lagerbuchse 35x43 L=25
09	969.3630	Pen BP 25-120 gz M10	Bolzen BP 25-120 gz M10
10	969.3632	Pen-BP 35-170 gz M10	Bolzen BP 35-120 gz M10
11	969.3631	Pen-BP 25-75 gz M10	Bolzen BP 25-75 gz M10
12	355.0468	Hydr. cil DD35/60-1100/400	Hydr. Zilinder DD35/60-1100/400
12A	454.0856	Afdichtingsset 355.0468	Dichtungszats 355.0468
13	926.0882	Bus 39.8/25.2 L=31	Buchse 39.8/25.2 L=31
14	969.3636	Pen-BP 40/25 42.5/120 gz	Bolzen BP 40/25 95/120 gz.
15	926.1023	Bus 40x7 L=21	Buchse 40x7 L=21



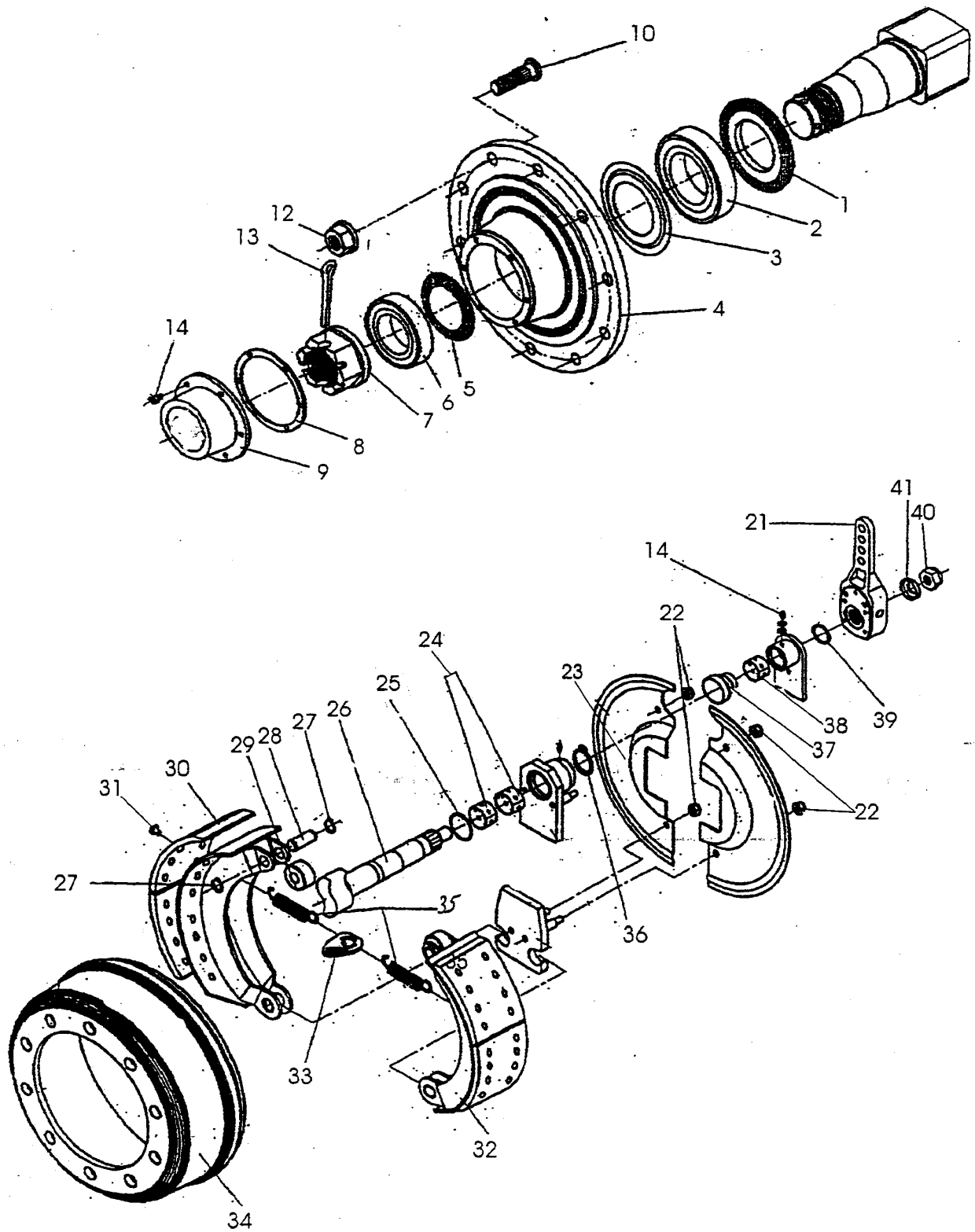
6. Tandem ADR 24-ton (Subliem 200)

Nr.	Artikel nr.	Omschrijving	Benennung
	955.2115	TA 24/142-10/412S-210 Hydr.	TA 24/142-10/412S-210 Hydr.
	955.2116	TA 24/142-10/412S-210 Lucht	TA 24/142-10/412S-210 Luft
	955.3111	TAL 24/142-10/412S-210 Hydr.	TAL 24/142-10/412S-210 Hydr.
	955.3112	TAL 24/142-10/412S-210 Lucht	TAL 24/142-10/412S-210 Luft
	955.3113	TAL 24/155-10/412S-210 Hydr.	TAL 24/155-10/412S-210 Hydr.
	955.3114	TAL 24/155-10/412S-210 Lucht	TAL 24/155-10/412S-210 Luft
1A	969.3498	Pendelarm 24/142-412S Li. (TA)	Pendelarme 24/142-412S Li. (TA)
1B	969.3474	Pendelarm 24/142-412S Li. (TAL)	Pendelarme 24/142-412S Li. (TAL)
1C	969.3478	Pendelarm 24/155-412S Li. (TAL)	Pendelarme 24/155-412S Li. (TAL)
2	960.0830	Pendelbok	Pendelbock
3	301.0790	Bout M24x2-75	Bolzen M24x2-75
	301.0708	Bout M24x2-110	Bolzen M24x2-110
4	306.0333	Borgmoer M24x2	Sicherungsmutter M24x2
5	960.0835	Scharnieras	Gelenkbolzen
6	912.0835	Borgstrip	Sicherungsplatte
7	301.0825	Bout M16x30	Bolzen M16x30
8	316.0707	Sluitring A17	Scheibe A17
9	452.0112	Nilosring 33113	Nilosring 33113
10	401.0157	Kegellager 33113	Kegellager 33113
11	402.0161	Glijlager	Gleitlager
12	355.0754	Remcilinder (Hydr.)	Bremscilinder (Hydr.)
13	316.0725	Sluitring A21	Scheibe A21
14	301.0774	Bout M20x100	Bolzen M20x100
15	375.0122	Splitpen 3x25	Splint 3x25
16	349.0076	Pen	Bolzen
17A	969.3476	Pendel-scharnierarm 24/142-412S Li.	Pendel-Schwenkarme 24/142-412S Li.
17B	969.3480	Pendel-scharnierarm 24/155-412S Li.	Pendel-Schwenkarme 24/155-412S Li.
18	331.0103	Trekveer	Zugfeder
19	401.0280	Stangkop GAKFL 30 PW	Gelenk GAKFL 30 PW
	401.0282	Kogelgewrichtslager GE 30 PW	Kugelgelenklager GE 30 PW
20	926.0639	Vulbus	Buchse
21	306.0377	Lage moer M30x2-Li.	Mutter M30x2-Li.
22	969.1418	Spoorstang M30x2	Spurstange M30x2
23	306.0378	Lage moer M30x2-Re.	Mutter M30x2-Re
24	401.0281	Stangkop GAKFR 30 PW	Gelenkköpfe GAKFR 30PW
	401.0282	Kogelgewrichtslager GE 30PW	Kugelgelenklager GE 30 PW
25	301.0774	Bout M20x100	Bolzen M20x100
26	316.0725	Sluitring A21	Scheibe A21
27	306.0314	Borgmoer M20	Sicherungsmutter M20
28	301.0771	Bout M20x90	Bolzen M20x90
29	403.0133	Axiaalschijf AS6590	Axiaalscheibe AS6590
30	921.0228	Sluitplaat 50/95-15	Scheibe 50/95-15
31	306.0372	Kroonmoer M48x1,5	Kronenmutter M48x1,5
29	403.0133	Axiaalschijf AS6590	Axiaalscheibe AS6590
30	921.0228	Sluitplaat 50/95-15	Scheibe 50/95-15
31	306.0372	Kroonmoer M48x1,5	Kronenmutter M48x1,5
32	375.0139	Splipen 8x90	Splint 8x90
33	402.0160	Lagerbus 9575	Gleitlager 9575
34	921.0227	Pendelas	Pendelachse
35	342.0103	Smeernippel	Schmiernippel
36	926.0306	Tussenbus L89	Buchse L89
37A	969.3499	Pendelarm 24/142-412S Re. (TA)	Pendelarme 24/142-412S Re. (TA)
37B	969.3475	Pendelarm 24/142-412S Re. (TAL)	Pendelarme 24/142-412S Re. (TAL)
37C	969.3479	Pendelarm 24/155-412S-Re. (TAL)	Pendelarme 24/155-412S Re. (TAL)
38	969.3477	Pendel-scharnierarm 24/142-412S Re.	Pendel-Schwenkarme 24/142-412S Re.
	969.3481	Pendel-scharnierarm 24/155-412S Re.	Pendel-Schwenkarme 24/155-412S Re.



Vervolg Tandem ADR 24-ton (Subliem 200)

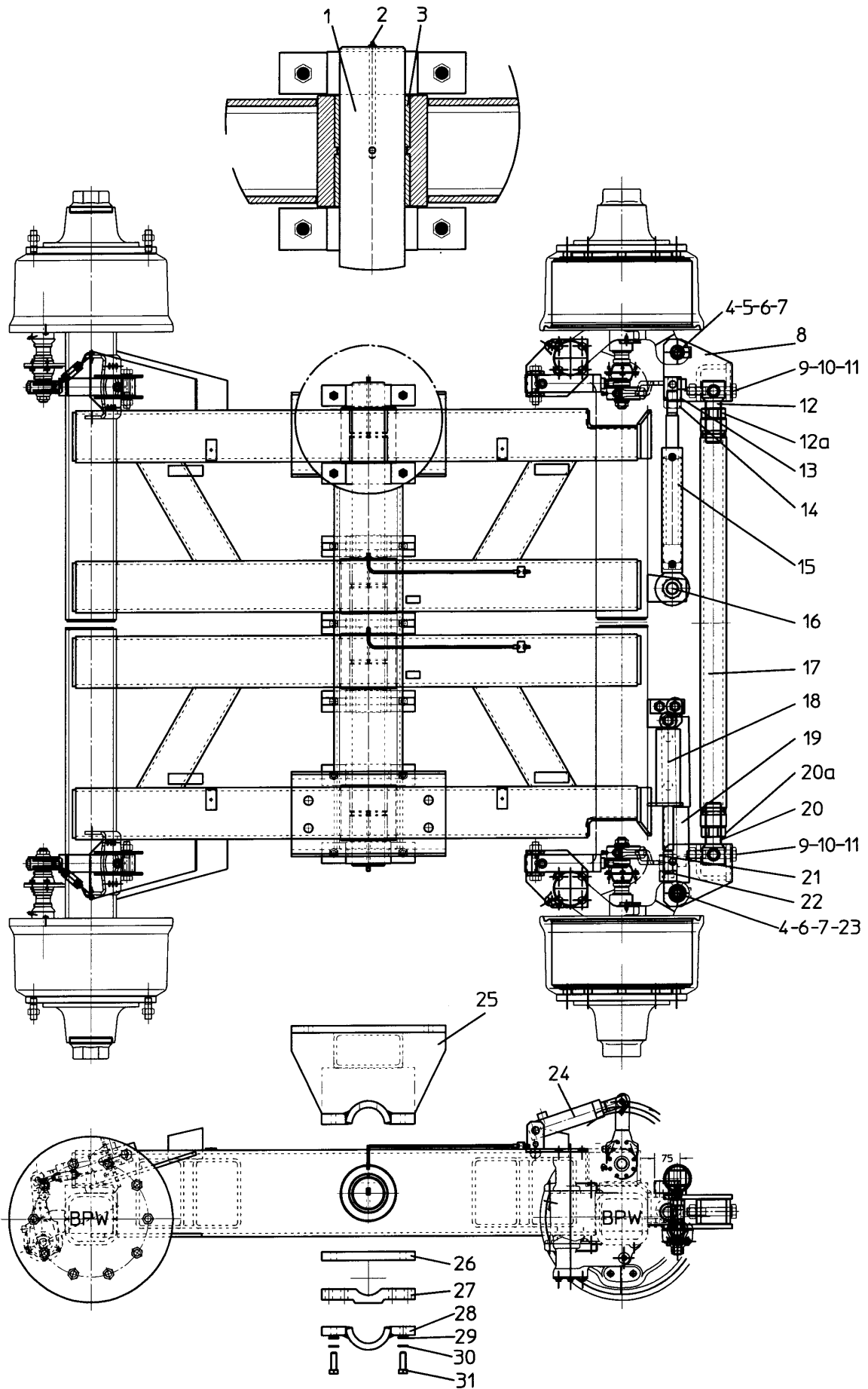
Nr.	Artikel nr.	Omschrijving	Benennung
39	460.xxxx	Luchtremcilinder	Luftbremszylinder
40	460.0226	Gaffelset	Gabelsatz
41	953.0696	Arreteercilinder cpl.	Arretierzylinder kpl.
42	301.0760	Bout M20x70	Bolzen M20x70
43	306.0706	Moer M20	Mutter M20
44	306.0303	Borgmoer M16	Sicherungsmutter M16
45	960.0872	Vergrendeling	Sperrstück
46	301.0759	Bout M16x80	Bolzen M16x80
47	306.0714	Moer M30x3,5	Mutter M30x3,5
48	960.0876	Gaffelstuk met draadeind M30x3,5	Gabelstück mit gewindebolzen M30x3,5
49	960.0874	Buitenbuis	Außenrohr
50	960.0875	Veergeleider	Federleiter
51	331.0225	Drukveer	Druckfeder
52	921.0236	Aanslagas	Haltewelle
53	355.0748	Hydr.cilinder EPL-60	Hydr.Zylinder EPL-60
54	960.0873	Binnenbuis	Innenrohr
55	452.0101	Schokdemper	Stoßdämpfer
56	306.0302	Borgmoer M12	Sicherungsmutter M12
57	301.0735	Bout M12x55	Bolzen M12x55
58	355.0771	Hydr.cilinder D35/70	Hydr.Zylinder D35/70
58a	454.0820	Set afdichtingen	Dichtungssatz
59	306.0714	Moer M30x3,5	Mutter M30x3,5
60	450.0876	Gaffel M30x3,5	Gabel M30x3,5
61	926.0304	Opsluitring	Ring
62	301.0807	Bout M12x25	Bolzen M12x25
-	435.1131	Asstomp ADR 110/590-412S Li (zie blz. 19)	Achsstummel ADR 110/590-412S Re (Seite 19)
-	435.1132	Asstomp ADR 110/590-412S Re (zie blz. 19)	Achsstummel ADR 110/590-412S Re (Seite 19)



7. Asstomp / Achstummel 24-ton ADR

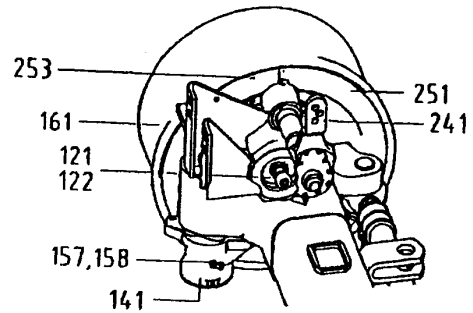
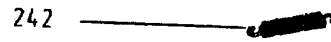
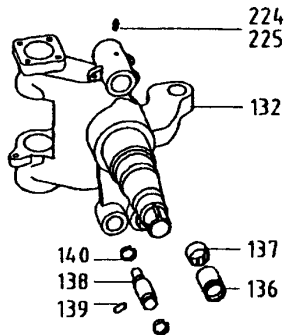
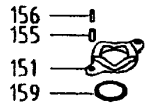
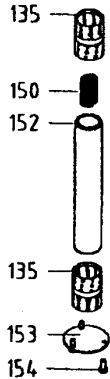
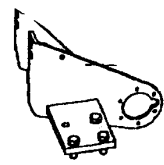
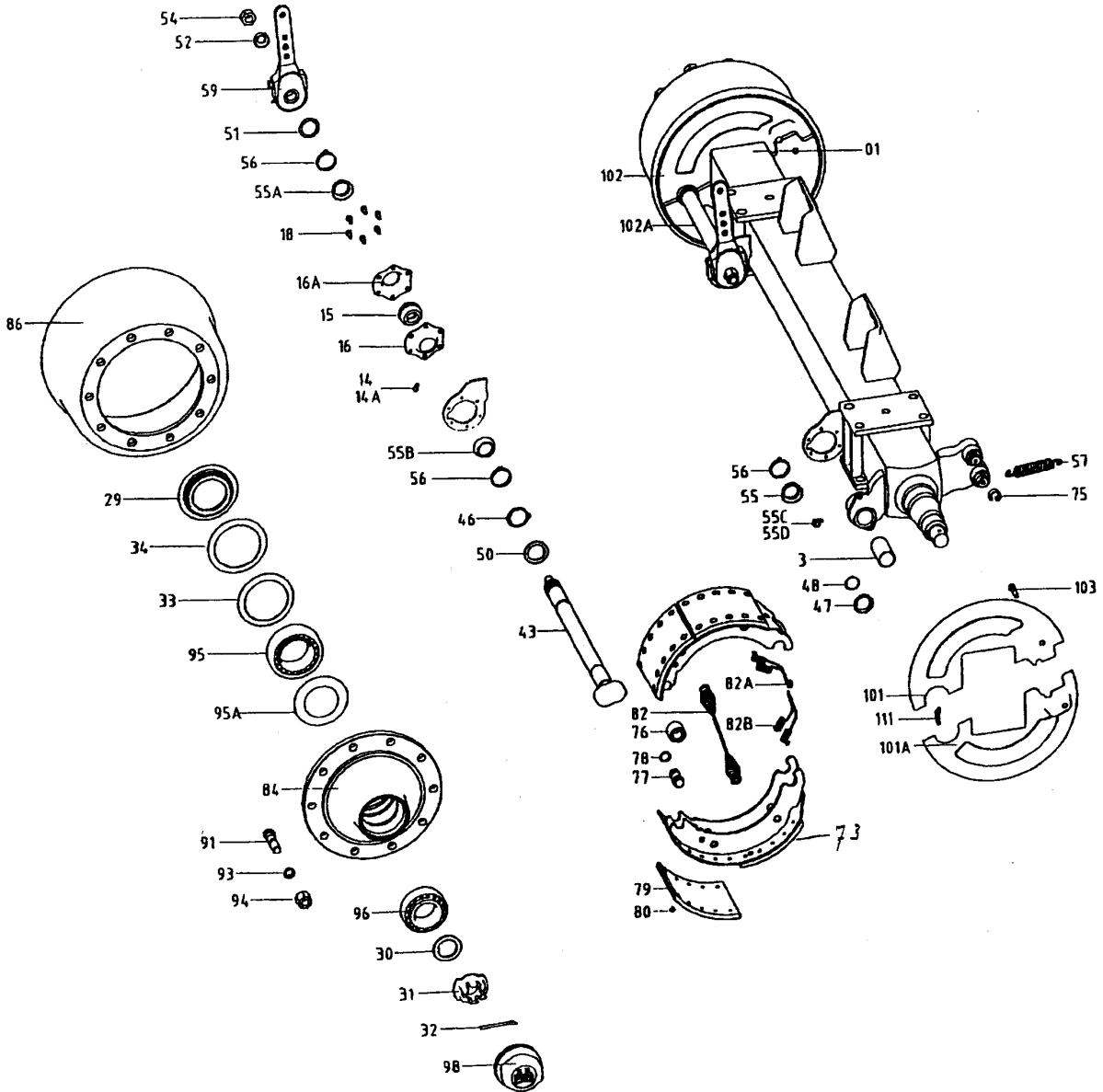
(Typ Eur-1110 Rem 406x12-412S)

Nr.	Artikel nr.	Omschrijving	Benennung
	435.1131	Asstomp EUR-1110/412S	Achsstummel EUR-1110/412S
	435.1132	Asstomp EUR-1110/412S	Achsstummel EUR-1110/412S
1	452.0530	Steuuring met dichtring 102/150	Stoßring met dichtring 102/150
2	401.0404	Kegellager 33020	Kegellager 33020
	452.0526	Dichtschiif 80/130	Dichtscheibe 80/130
4	452.0525	Wielnaaf	Radnabe
5	452.0526	Dichtschiif	Dichtscheibe
6	401.0402	Kegellager 33215	Kegellager 33215
7	452.0451	Kroonmoer M70x2-90R	Kronenmutter M70x2-90R
8	452.0483	Pakkingring St.c. 144	Dichtungsring St.c. 144
9	452.0528	Naafdop St.c. 144 ADR	Radkappe St.c. 144 ADR
10	452.0335	Wielbout M22x1,5-96	Radbolzen M22x1,5-96
12	452.0593	Wielmoer M22x1,5	Radmutter M22x1,5
12a	450.0735	Conische veerring C22mm	Federring C22mm
13	375.0127	Splitpen 10x100	Splint 10x100
14	302.0606	Cilinderkopbout M8x12	Zylinder bolzen M8x12
21	452.0507	Remhefboom GS-10Z	Bremshebel GS-10Z
22	306.0306	Borgmoer M10	Mutter M10
23	452.0492	Set afdichtplaten 110	Satz dichtscheiben 110
24	452.0493	Glijlagerbus	Gleidlager
25	452.0494	O-Ring	O-Ring
26	452.0xxx	Remas	Bremswellen
27	313.0102	Borgring A-20	Sicherungsring A-20
28	452.0490	Rolpen	Bolzen
29	452.0491	Rol	Rolle
30	452.1630	Remvoering set 412S (incl. 31; 33; 35)	Bremsbelagsatz 412S (incl. 31; 33; 35)
31	452.0487	Klinknagel	Niet
32	452.0484	Remschoen met voering 412S kpl.	Bremsbacke mit Belag 412S kpl.
33	452.0489	Veerspanstuk	Spannstuck
34	452.0329	Remtrommel 406x120	Bremstrommel 406x120
35	452.1703	Trekveer set (incl. 33)	Zugfedersatz ng (incl. 33)
36	313.0126	Borgring A-42	Sicherungsring A-42
37	452.0022	Manchet	Manschette
38	452.1852	Glijlager	Gleidlager
39	452.0524	Draadring	Drahting
40	313.0106	Borgring A-25	Sicherungsring A-25
41	316.0727	Sluitring 26mm	Scheibe 26mm



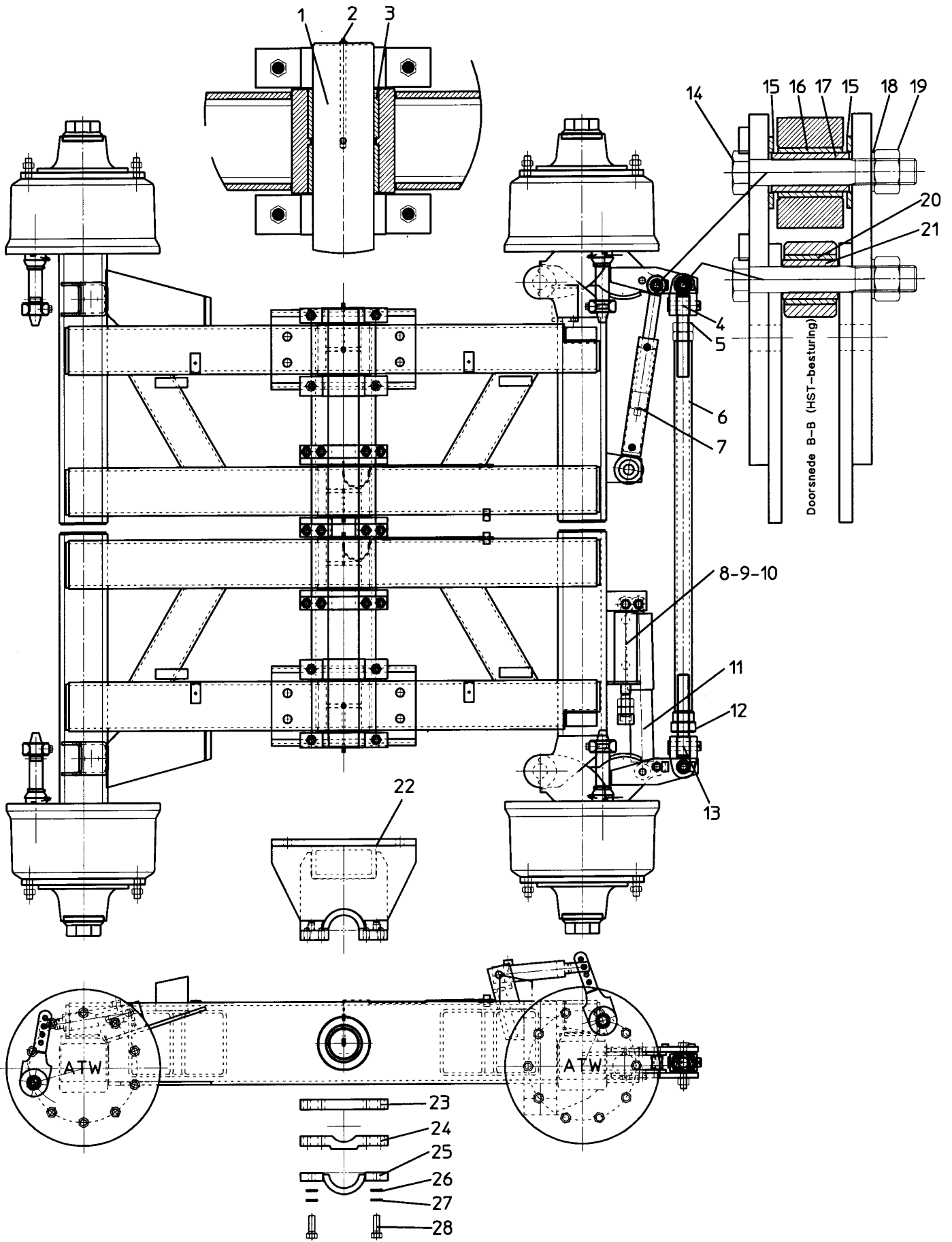
8. Tandem BPW-AGRAR 30-ton (Subliem 220)

Nr.	Artikel nr.	Omschrijving	Benennung
-	955.2006	TA 30/145-210/10-FL4118 Hydr.	TAL 30/155-215/10-FL4118 Hydr.
-	955.2007	TA 30/145-210/10-FL4118 Lucht	TAL 30/155-215/10-FL4118 Lucht
-	955.3006	TAL 30/155-215/10-FL4118 Hydr.	TAL 30/155-215/10-FL4118 Hydr.
-	955.3007	TAL 30/155-215/10-FL4118 Lucht	TAL 30/155-215/10-FL4118 Lucht
-	955.4005	TAL-HST 30/155-215/10-FL4118 Hydr.	TAL-HST 30/155-215/10-FL4118 Hydr.
-	955.4006	TAL-HST 30/155-215/10-FL4118 Lucht	TAL-HST 30/155-215/10-FL4118 Luft
-	969.3510	Tandemarm TA 30/145-210/10 Li.	Tandemarme TA 30/145-210/10 Li.
-	969.3511	Tandemarm TA 30/145-210/10 Re.	Tandemarme TA 30/145-210/10 Re.
-	969.3488	Tandemarm TAL 30/155-215/10 Li.	Tandemarme TAL 30/155-215/10 Li.
-	969.3489	Tandemarm TAL 30/155-215/10 Re.	Tandemarme TAL 30/155-215/10 Re.
-	969.3490	Tandemarm HST 30/155-215/10 Li.	Tandemarme HST 30/155-215/10 Li.
-	969.3491	Tandemarm HST 30/155-215/10 Re.	Tandemarme HST 30/155-215/10 Li.
1	921.0637	Pendelas	Pendelachse
2	342.0104	Smeernippel	Schmiernippel
3	402.0163	Lagerbus 95/110-75	Gleitlager 95/110-75
4	921.0503	Verloopbus	Reduzierbuchse
5	301.0781	Bout M20x130	Bolzen M20x130
6	316.0738	Sluitring A21	Scheibe A21
7	306.0314	Borgmoer M20	Sicherungsmutter M20
8	969.0719	Gaffelstuk	Gabelstück
9	301.0261	Bout M24x2-130	Bolzen M24x2-130
10	316.0727	Sluitring A26	Scheibe A26
11	306.0333	Borgmoer M24x2	Sicherungsmutter M24x2
12	969.2344	Stelstuk M45x3-Re.	Stellstück M45x3-Re.
12a	921.0694	Stelring M45x3-Re.	Stellring M45x3-Re.
13	913.0681	Scharnierblok (HST)	Gelenkblock (HST)
14	306.0113	Moer M30x2 (HST)	Mutter M30x2 (HST)
15	355.0793	Hydr.cilinder D35/50-485 (HST)	Hydr.Zylinder D35/50-485 (HST)
16	921.0439	Pen 32x90	Bolzen 32x90
17	969.2342	Spoorstang M45x3-Li./Re.	Lenkstange M45x3-Li./Re.
18	452.0573	Arreteercilinder	Arretierzylinder
19	452.0574	Schokdemper	Stoßdämpfer
20	969.2343	Stelstuk M45x3-Li.	Stellstück M45x3-Li.
20a	921.0693	Stelring M45x3-Li.	Stellring M45x3-Li.
21	306.0368	Moer M27x3	Mutter M27x3
22	452.0405	Dopmoer M27x3	Hutmutter M27x3
23	301.7002	Bout M20x200	Bolzen M20x200
24	355.0749	Hydr.remcilinder EPL 30/50	Hydr.bremszylinder EPL 30/50
	460.xxxx	Luchtremcilinder	Luftbremszylinder
25	969.0761	Tandembok	Tandemportal
26	913.1661	Borgstrip	Sicherungsplatte
27	913.1662	Borgstrip-midden	Sicherungsplatte mitte
28	969.0499	Klembeugel-45	Klemmbügel-45
	969.0764	Klembeugel-60	Klemmbügel-60
29	316.0725	Sluitring A21	Scheibe A21
30	316.0908	Veerring 20mm	Federring 21mm
31	301.8005	Bout M20x50	Bolzen M20x50
	301.8006	Bout M20x60	Bolzen M20x60
32		Asstomp BPW-Agrar (zie blz. 21)	Achsstummel BPW-Agrar (Siehe Seite 21)



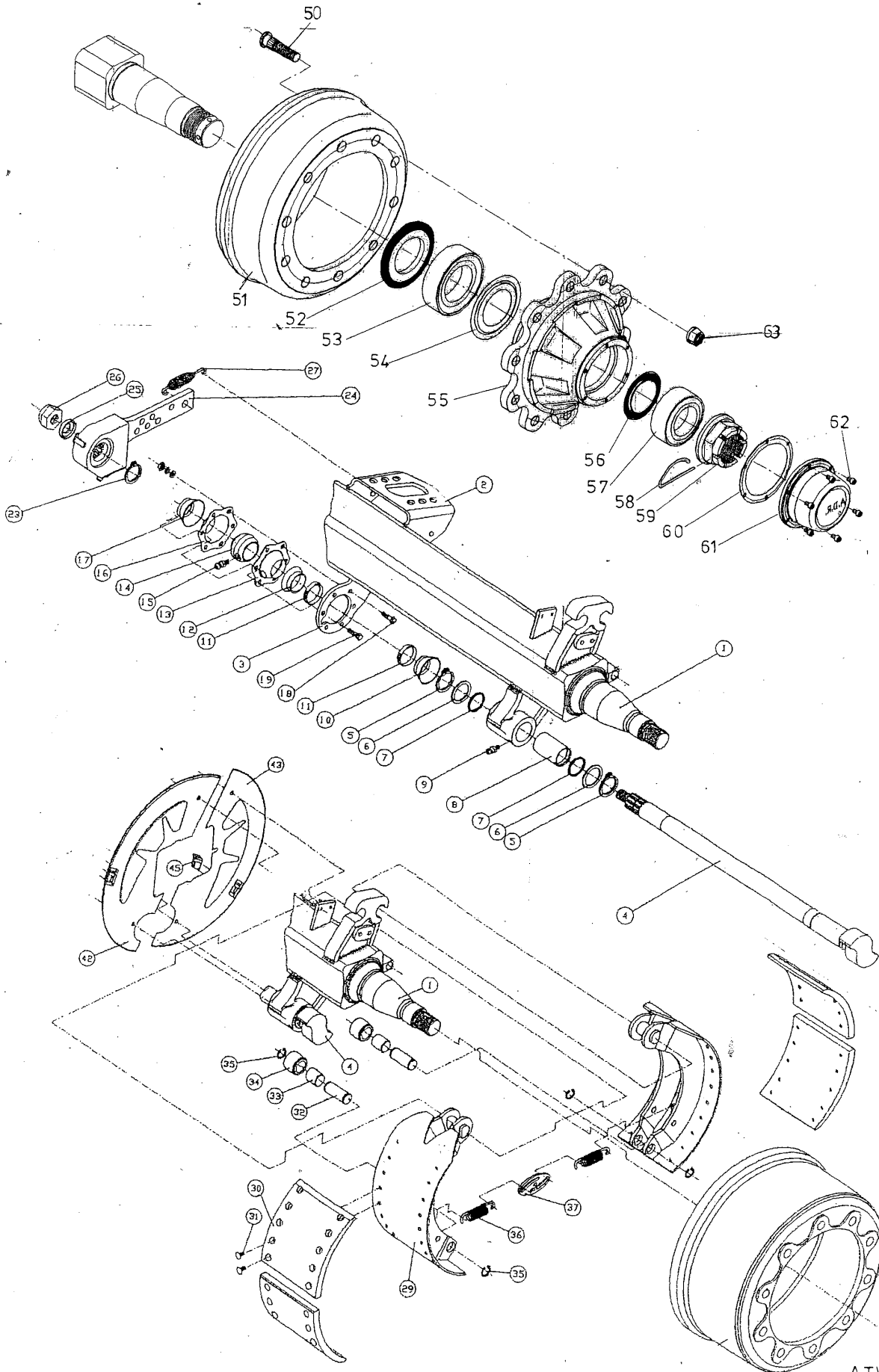
9. Asstomp / Achstummel BPW-AGRAR 30-ton

Nr.	Artikel nr.	Omschrijving	Benennung
1	452.0614	Lagerbus 42/46-73	Lagerbuchse
14	342.0111	Smeernippel M8x1	Schmiernippel M8x1
15	452.0613	Lagerbus	Lagerbuchse
18	301.0806	Bout M8x20	Bolt M8x20
29	452.0605	Steunring	Stoßring
30	452.0609	Schijf 43/61-5,8	Scheibe 43/61-5,8
31	452.0610	Kroonmoer M52x2	Kronenmutter M52x2
32	375.0139	Splitpen 8x63	Splintt 8x63
33	452.0606	Binnenring	Innenring
34	452.0607	Buitenring	Aussenring
43	452.0634	Remnokas-voor	Bremsnockenwelle-voor
	452.0635	Remnokas-achter	Bremsnockenwelle-hinten
46	313.0127	Buitenborgring A42x2,5	Sicherungsring A42x2,5
52	452.0611	Schijf	Scheibe
54	452.0612	Borgmoer M22x1,5-15	Sicherungsmutter M22x1,5-15
57	452.0622	Trekveer	Zugfeder
59	452.0619	Remhefboom-recht	Gestaengesteller-recht
73	452.0615	Remschoenset FL4118 cpl.	Bremsbacken FL4118 Grp.
75	452.0623	Haaksprengring	Hakenspringring
76	452.0624	Rol	Rolle
79	452.0616	Remvoering	Bremsbelag
80	452.0617	Klinkniet B8x15	Niet B8x15
82	452.0625	Trekveer	Zugfeder
82A	452.0626	Trekveer	Zugfeder
82B	452.0627	Trekveer	Zugfeder
84	452.0601	Wielnaaf	Radnabe
86	452.0602	Remtrommel FL4118	Bremstrommel FL4118
91	452.0603	Wielbout M22x1,5-80	Radbolzen M22x1,5-80
93	450.0735	Veerring C22,5	Federring C22,5
94	452.0604	Wielmoer M22,15	Mutter M22x1,5
95	401.0403	Kegellager 33118	Kegellager 33118
95A	452.0608	Afdichtschijf	Abdeckscheibe
96	401.0405	Kegellager 33213	Kegellager 33213
98	452.0618	Naafdop 115x2	Radkappe 115x2
135	452.0628	Lagerbus	Lagerbuchse
136	452.0614	Lagerbus 42/46-73	Lagerbuchse 42/46-73
137	452.0629	Lagerbus	Lagerbuchse
150	452.0630	Drukveer	Druckfeder
152	452.0631	Scharnieras-fusee	Lenkbolzen-fusee
157	342.0103	Smeernippel M10x1	Schmiernippel M10x1
241	452.0620	Remhefboom Li. (Stuuras)	Gestaengesteller Li. (Lenkachs)
	452.0621	Remhefboom Re. (Stuuras)	Gestaengesteller Re. (Lenkachs)
242	452.0632	Trekveer	Zugfeder



10. Tandem ATW 30-ton (Subliem 220)

Nr.	Artikel nr.	Omschrijving	Benennung
-	955.2118	TA 30/145-210/10-S4218 Hydr.	TA 30/145-210/10-S4218 Hydr.
-	955.2119	TA 30/145-210/10-S4218 Lucht	TA 30/145-210/10-S4218 Luft
-	955.3120	TAL 30/155-215/10-S4218 Hydr.	TAL 30/155-215/10-S4218 Hydr.
-	955.3121	TAL 30/155-215/10-S4218 Lucht	TAL 30/155-215/10-S4218 Luft
-	955.4107	TAL-HST 30/155/215/10-S4218 Hydr.	TAL-HST 30/155/215/10-S4218 Hydr.
-	955.4108	TAL-HST 30/155/215/10-S4218 Lucht	TAL-HST 30/155/215/10-S4218 Luft
-	969.3486	Tandemarm 30/145-210/10 Li. (TA)	Tandemarm 30/145-210/10 Li. (TA)
-	969.3487	Tandemarm 30/145-210/10 Re. (TA)	Tandemarm 30/145-210/10 Re. (TA)
-	969.3401	Tandemarm 30/155-215/10 Li.	Tandemarme 30/155-215/10 Li.
-	969.3402	Tandemarm 30/155-215/10 Re.	Tandemarme 30/155-215/10 Re.
1	921.0637	Pendelas	Pendelachse
2	342.0104	Smeernippel	Schmiernippel
3	402.0163	Lagerbus 95/110-75	Gleitlager 95/110-75
4	900.0505	Topstangspindel 36x3-Re. met gaffel	Gabelkopf mit Gewindebolzen M36x3-Re.
5	306.0725	Moer 36x3-Re.	Mutter M36x3-Re.
6	969.2322	Spoorstang 36x3	Lenkstange M36x3
7	355.0793	Hydr.cilinder 35/50-485 (HST)	Hydr.Zylinder D35/50-485 (HST)
8	452.0573	Arreteercilinder	Arretierzylinderder
9	306.0368	Moer 27x3	Mutter M27x3
10	452.0405	Dopmoer 27x3	Hutmutter M27x3
11	452.0574	Schokdemper	Stoßdämpfer
12	921.0703	Stelring 36x3-Li.	Stellring M36x3-Li.
13	900.0504	Topstangspindel 36x3-Li. met gaffel	Gabelkopf mit Gewindebolzen M36x3-Li.
14	301.0781	Bout 20x130 (HST)	Bolzen M20x130 (HST)
15	316.0729	Sluitring 31 (HST)	Scheibe A31 (HST)
16	402.0120	Spanbus 30/38-50 (HST)	Busche 30/38-50 (HST)
17	926.0899	Scharnierbus 0/20-60 (HST)	Scharnierbusche 30/20-60 (HST)
18	316.0725	Sluitring 21 (HST)	Scheibe A21 (HST)
19	306.0314	Borgmoer M20 (HST)	Sicherungsmutter M20 (HST)
20	402.0126	Spanbus 30/38-40	Busche 30/38-40
21	926.0898	Scharnierbus 30/20-43	Scharnierbusche 30/20-43
22	969.1760	Tandembok	Tandemportaal
23	913.1661	Borgstrip	Sicherungsplatte
24	913.1662	Borgstrip midden	Sicherungsplatte mitte
25	969.0499	Klembeugel-45	Klemmbugel-45
	969.0764	Klembeugel-60	Klemmbugel-60
26	316.0725	Sluitring A21	Scheibe A21
27	316.0908	Veerring 20mm	Federring 21mm
28	301.8005	Bout M20x50	Bolzen M20x50
	301.8006	Bout M20x60	Bolzen M20x60
29	355.0749	Hydr.remcilinder EPL 30/50	Hydr.bremszylinder EPL 30/50
-	460.xxxx	Luchtremcilinder	Luftbremszylinder
-	435.2405	Asstomp (zie blz. 27)	Achsstummel (Siehe Seite 27)



ATW-150

11. Asstomp / Achstummel ATW 30-ton

Nr.	Artikel nr.	Omschrijving	Benennung
4	452.5046	Remnokas S-nok	Bremsnockenwelle S-nock
	452.5047	Remnokas Z-nok	Bremsnockenwelle Z-nock
5	313.0126	Buitenborgring A42x1,75	Sicherungsring A42x1,75
6	452.5044	Schijf	Scheibe
7	365.0022	O-ring 40,2x3	O-ring 40,2x3
8	452.5043	Glijlager	Gleitlager
9	342.0104	Smeernippel M10x1-45	Schmiernippel M10x1-45
10	452.6029	Rubber dichting D41/25	Gummi dichtung D41/25
11	452.5045	Klemband	Klemmband
12	452.6005	Rubber dichting D41/20	Gummi dichtung D41/20
13	452.6002	Lagerflens voor smeernippel	Lagerflansche
14	452.6004	Remas-lager	Gleitlager
15	342.0110	Smeernippel M8-45	Schmiernippel M8-45
16	452.6003	Lagerflens	Lagerflansche
17	452.6029	Rubber dichting D41/25	Gummi dichtung D41/25
18	301.0806	Bout M8x20	Bolt M8x20
19	301.0802	Bout M8x25	Bolt M8x25
20	306.0705	Moer M8	Mutter M8
21	316.0905	Veerring 8mm	Federring 8mm
22	316.0703	Sluitring A8,4	Scheibe A8,4
23	313.0409	Borgring SW 38x1,5	Sicherungsring SW 38x1,5
25	452.0611	Schijf 22mm	Scheibe 22mm
26	452.0612	Borgmoer M22x1,5-15	Sicherungsmutter M22x1,5-15
29	452.5018	Remschoenset 4218-cpl.	Bremsbacke mit Belag 4218-kpl.
30	452.5019	Remvoering 4218	Bremsbelag 4218
31	452.0617	Klinknagel B8x15	Niet B8x15
32	452.5038	Rolpen	Bolzen
33	452.5039	Rolbus	Rollerbusch
34	452.5040	Rol	Rolle
35	313.1xxx	Buitenborgring A-	Sicherungsring A-
36	452.5041	Trekveer	Zugfeder
37	452.5042	Veerspanstuk	Spannstuck
50	452.0335	Wielbout M22x1,5-96	Radbolzen M22x1,5-96
51	452.5020	Remtrommel 4218	Bremstrommel 4218
52	452.0530	Steunring met dichtring	Stoßring mit dichtring
53	401.0404	Kegellager 33020	Kegellager 33020
54	452.0531	Dichtschijf	Dichtscheibe
55	452.0310	Wielnaaf	Radnabe
56	452.0503	Dichtschijf	Dichtscheibe
57	401.0402	Kegellager 33215	Kegellager 33215
58	452.0591	Steekborgveer	Sicherungsfeder
59	452.0386	Kroonmoer M70x2/90	Kronenmutter M70x2/90
60	452.0483	Pakkingring Stc.144	Dichtungsring Stc.144
61	452.0592	Naafdop ADR	Radkappe ADR
62	302.0606	Cilinderkopbout M8x12	Zylinderbolzen M8x12
63	452.5013	Wielmoer M22x1,5	Radmutter M22x1,5